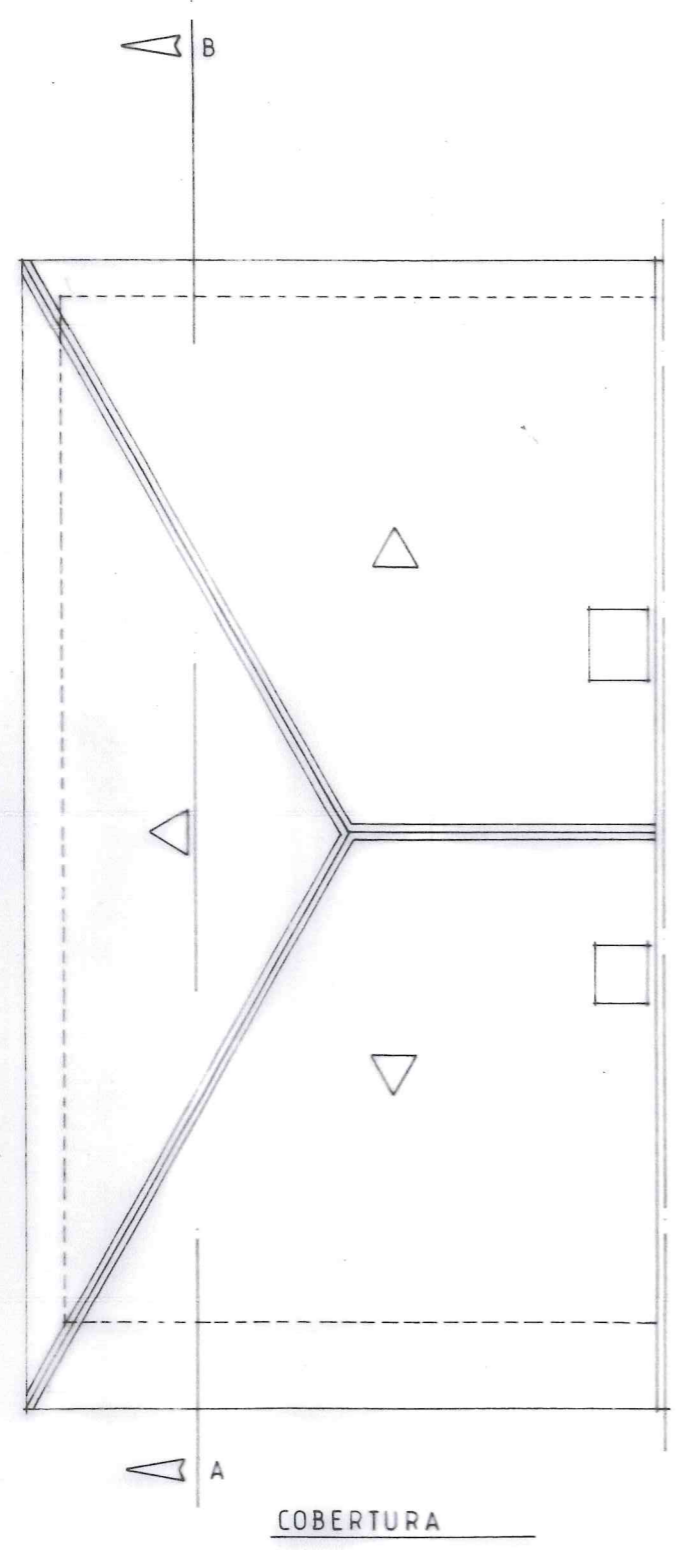
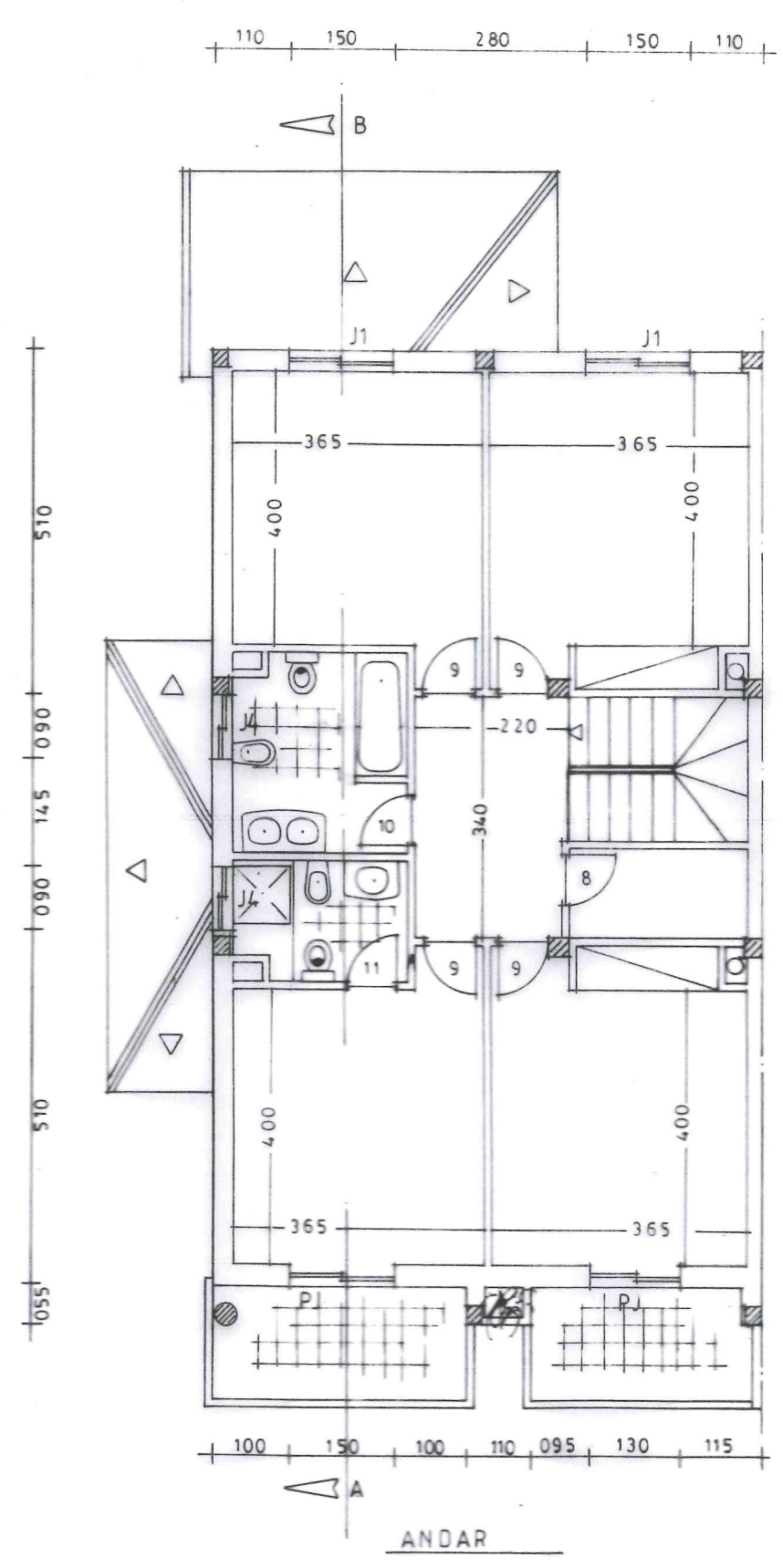
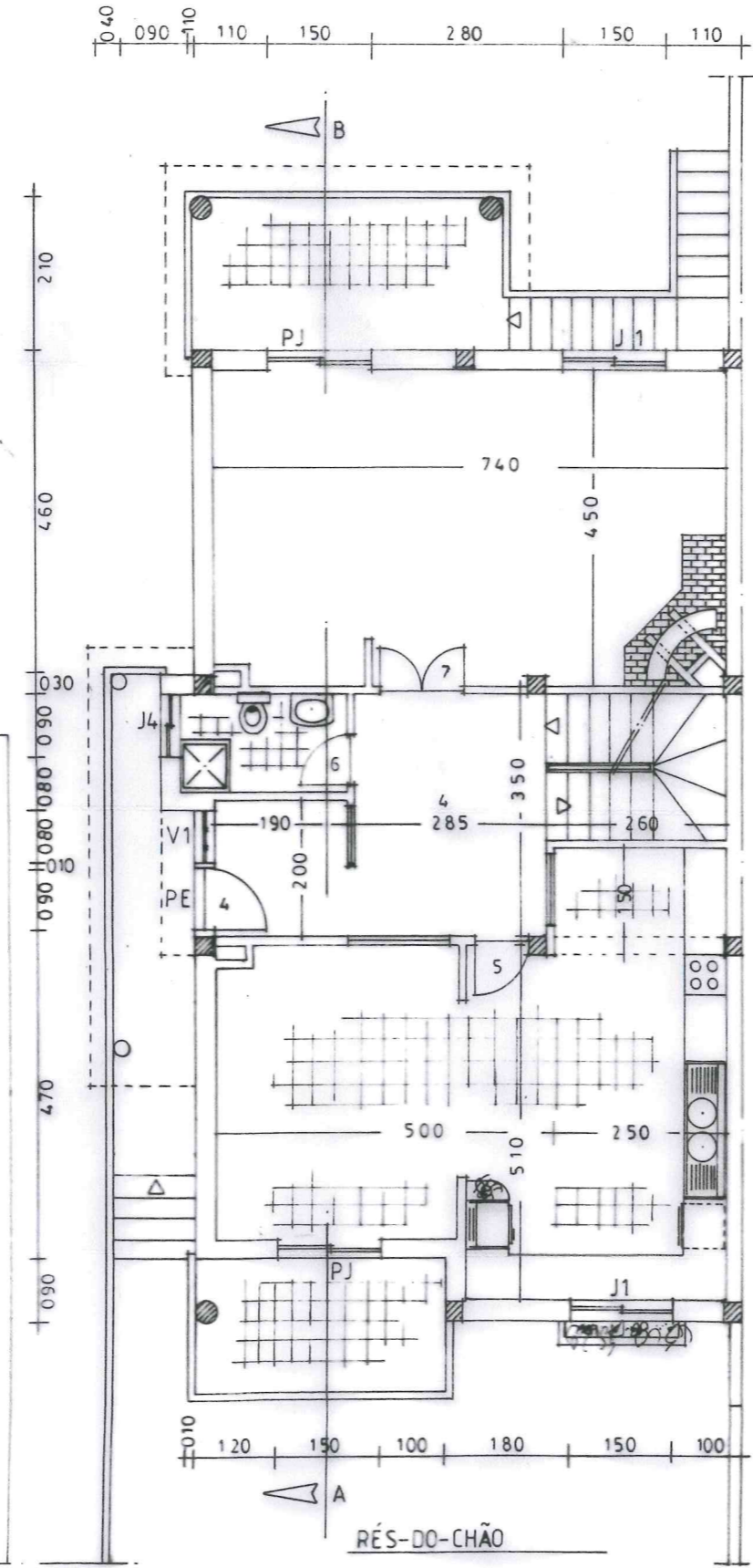
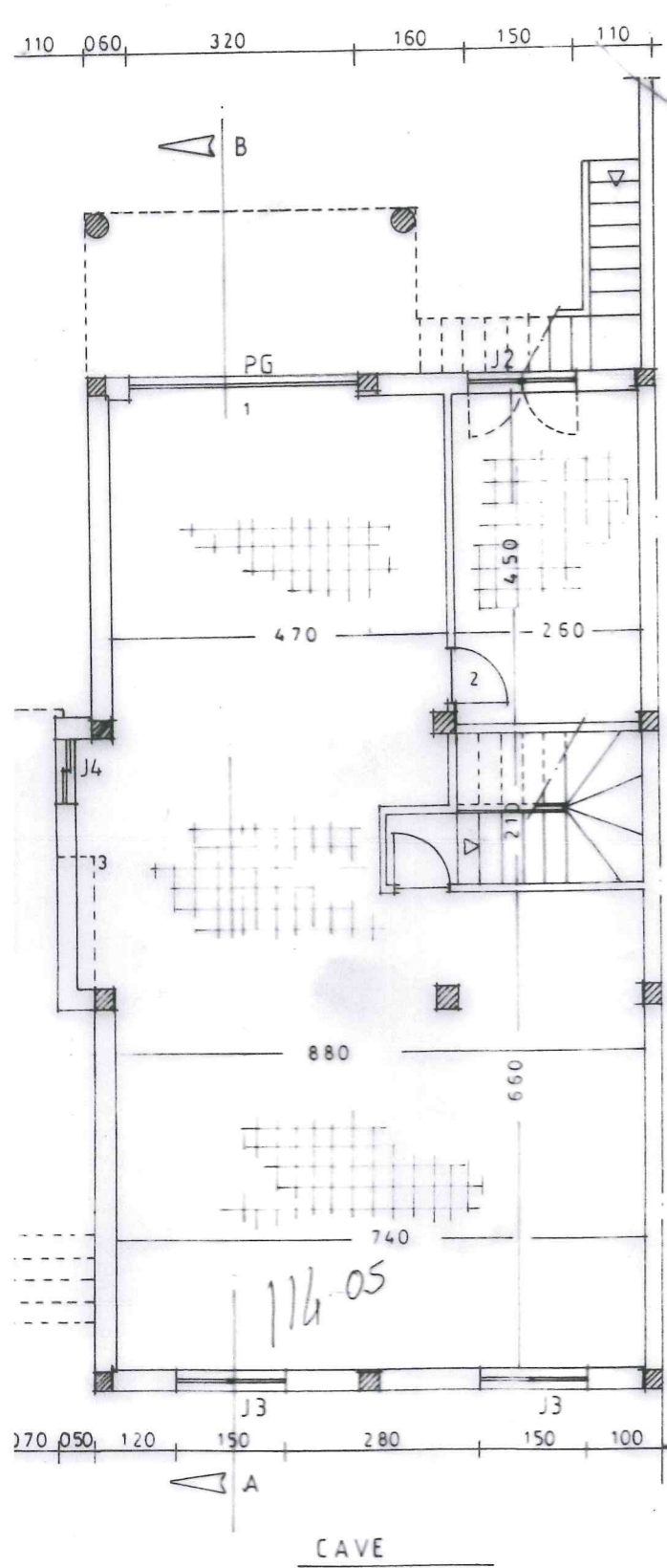


[Handwritten signature]

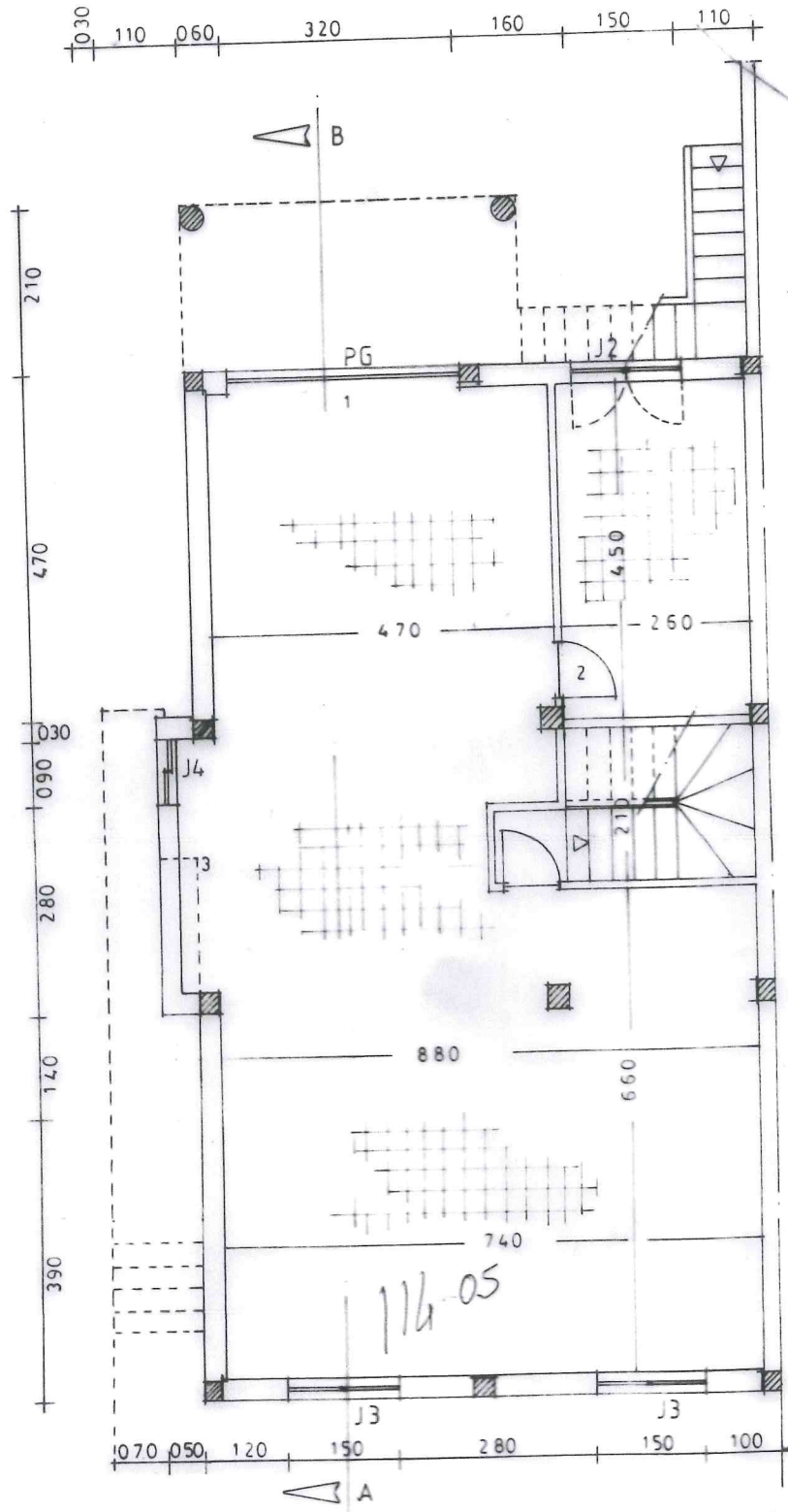
12034



Requerente: Construções Albertino Pinto & Filhos, Lda	Data: 1998-01-05
L. da obra: Lot. da Quinta do Marmeleiro, lote D4' — Real Braga	
PLANTAS DE ARQUITECTURA — (ADITAMENTO)	Proj. _____ Esc. 18



LEGENDA 1-GARAGEM 2-LAVANDARIA 3-GARRAFEIRA 4-HALL 5-COZI E COPA 6-W.C. 7-SALA COMUM 8-ARRUMO 9-QUARTOS 10-BANHO GERAL 11-BANHO PRIVATIVO



CAVE