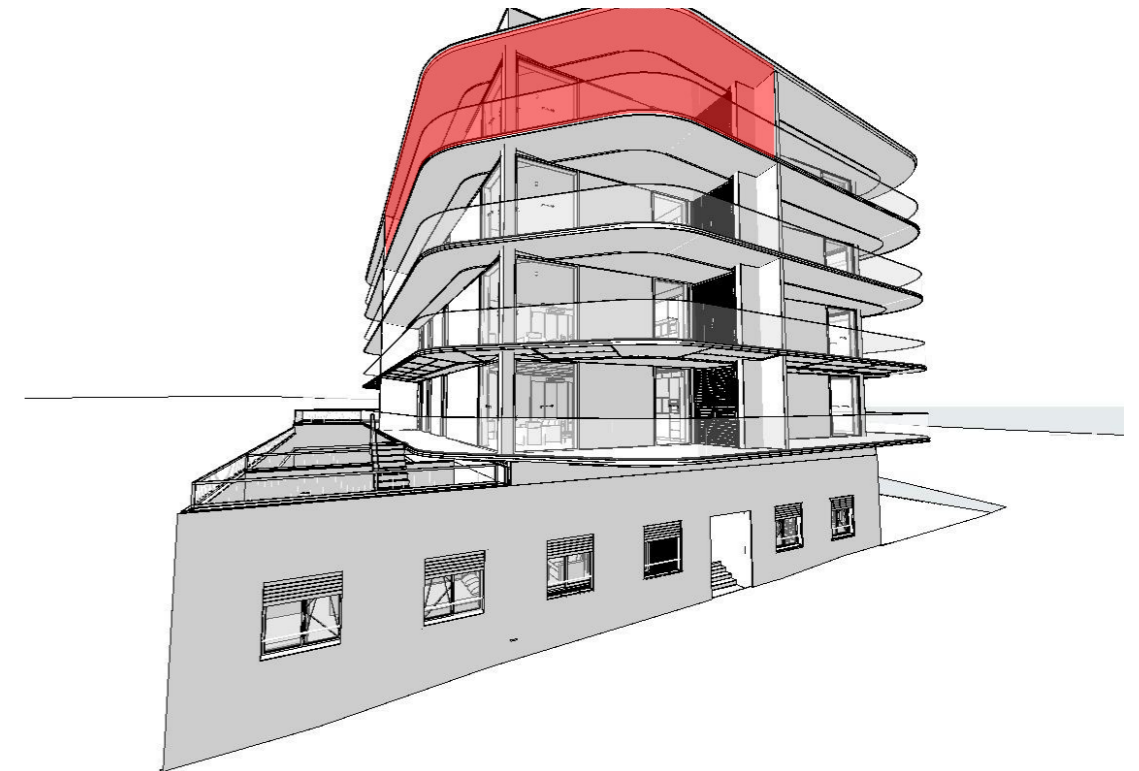
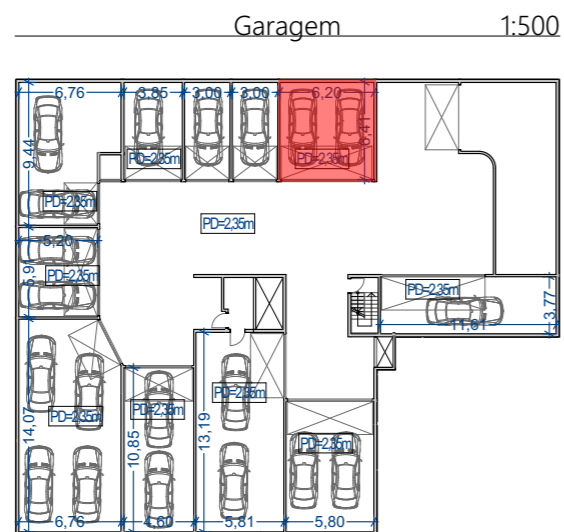
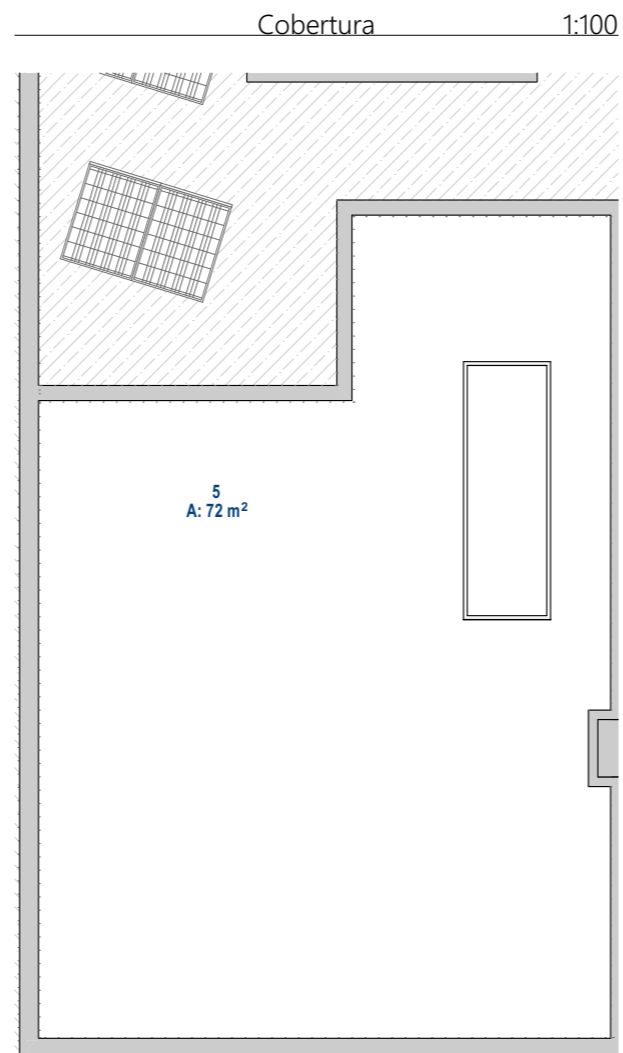
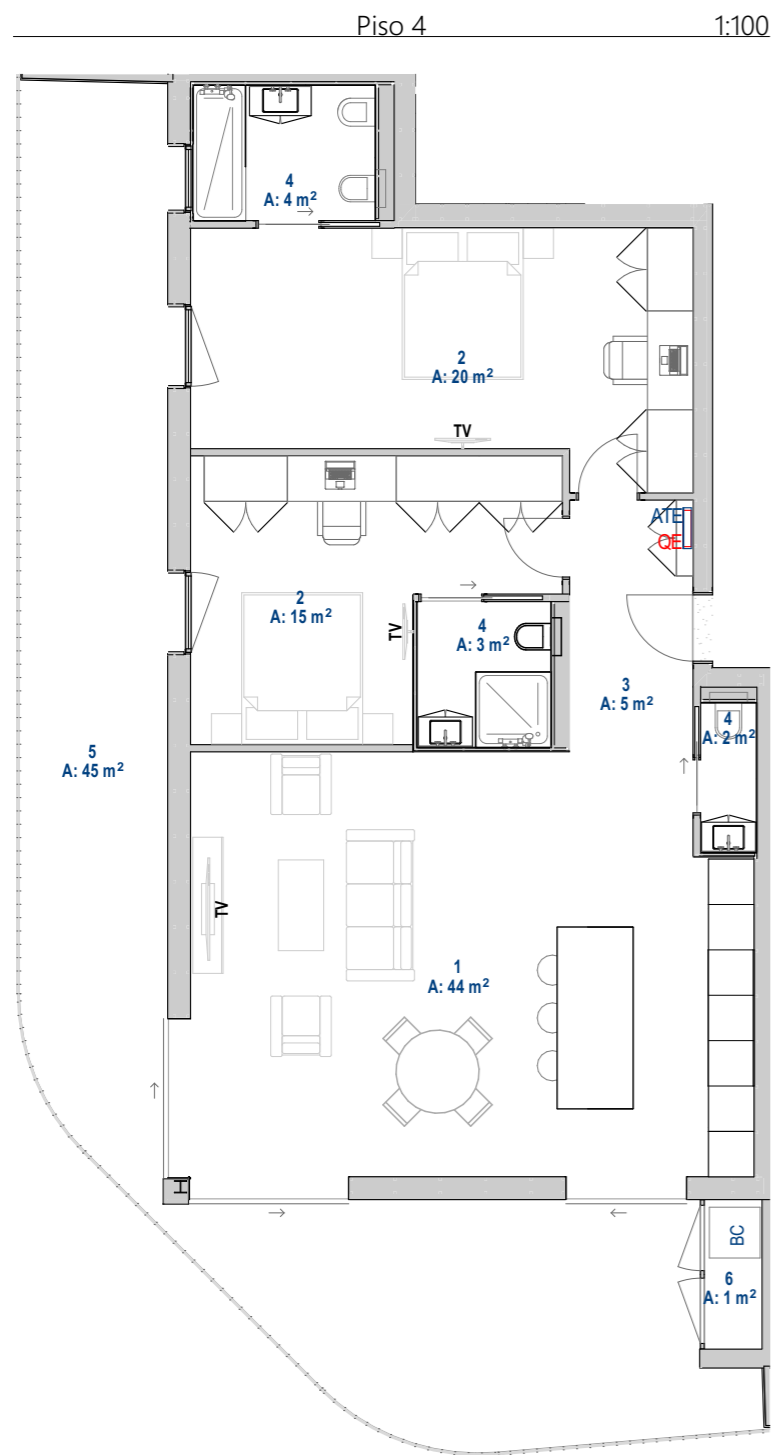


Fração P - T2 - Piso 4 + Cobertura




	Área (m ²)
Área Bruta	229,72
Área de Estacionamento	43,49

- 1 Sala/Cozinha
- 2 Quarto
- 3 Hall/Circulações
- 4 Instalações Sanitárias
- 5 Varanda
- 6 Área Técnica
- 7 Closet
- 8 Jardim



Nota: plantas representativas

 JPAIVA Engenharia e Construção	Projeto	Fração P - T2 - Piso 4 + Cobertura			JPaiva - Engenharia e Construção		
	Obra	Quinta da Portela - Lote 12.4			www.jpaiava.pt / geral@jpaiava.pt		
	Localização	Rua Princesa Cindazunda, Quinta da Portela			Departamento Técnico		
	Elaborou	BC	Verificou	IC	Téc. Reponsável	Igor Castro	
	Data	26/10/2023			A3	20586	Versão
	Ficheiro	20586_QuintaPortela_lote12.4_Pré-fabricação_v3.pln			Ref. Projeto	20586	A.14.17 V2